

Protocollo di **detergenza e sanificazione** con Melyo.



PROTOCOLLO NR. 1 - (Detergenza)

FASE 1	FASE 2	FASE 3	FASE 4	FASE 5
Risciacquo a perdere	Lavaggio con Melyo	Risciacquo con acqua acidificata	Risciacquo a perdere con abbondante acqua	Detergenza delle superfici in prossimità della guarnizione
Acqua calda (alta pressione)	Melyo disciolto in un volume d'acqua pari al 10% del volume dell'anfora	pH2 % peso su volume	Acqua fredda	Soluzione igienizzante idroalcolica utilizzando un panno pulito
Durata: 5-10 min.	1% Melyo	≈ 1.5% Acido Tartarico ≈ 3% Acido Citrico Anidro	Durata: 5-10 min.	Fino a completa rimozione di eventuali residui organici dalle superfici prossime alla guarnizione del coperchio
Fino ad avere acqua pulita in uscita	Durata: 30 min.	Durata: 30 min.	—	—
T° ≥ 45°C	T° 40° - 50°C	T° > 15°C	—	—

PROTOCOLLO NR. 2 - (Detergenza e sanificazione)

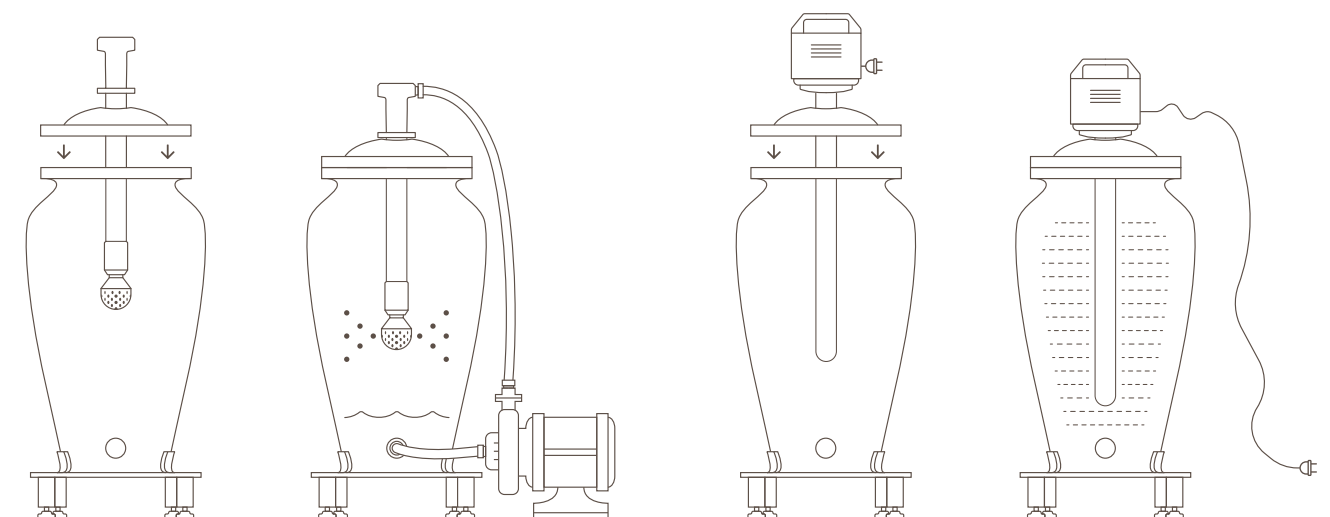
FASE 1	FASE 2	FASE 3	FASE 4	FASE 5	FASE 6
Risciacquo a perdere	Lavaggio con Melyo	Risciacquo con acqua acidificata	Risciacquo a perdere con abbondante acqua	Detergenza delle superfici in prossimità della guarnizione	Sanificazione
Acqua calda (alta pressione)	Melyo disciolto in un volume d'acqua pari al 10% del volume dell'anfora	pH2 % peso su volume	Acqua fredda	Soluzione igienizzante idroalcolica utilizzando un panno pulito	Lampada UV
Durata: 5-10 min.	1% Melyo	≈ 1.5% Acido Tartarico ≈ 3% Acido Citrico Anidro	Durata: 5-10 min.	Fino a completa rimozione di eventuali residui organici dalle superfici prossime alla guarnizione del coperchio	Overnight
Fino ad avere acqua pulita in uscita	Durata: 30 min.	Durata: 30 min.	—	—	—
T° ≥ 45°C	T° 40° - 50°C	T° > 15°C	—	—	—

Protocollo di **detergenza e sanificazione** con Melyo.



Primo utilizzo	PROTOCOLLO NR. 1
Post vinificazione*	PROTOCOLLO NR. 1
Post affinamento breve*	PROTOCOLLO NR. 1
Post affinamento lungo	PROTOCOLLO NR. 2
Anfora inutilizzata per lunghi periodi	PROTOCOLLO NR. 2

**Nei casi in cui l'anfora sia stata a contatto con vino soggetto ad alterazioni microbiche si consiglia il protocollo nr. 2*



Detergenza – Melyo

Sanificazione - Lampada UV

N.B. Qualora in cantina non ci fosse acqua calda (ad alta pressione), effettuare la fase di risciacquo utilizzando acqua fredda, seguita da una fase di acclimatazione delle pareti interne dell'anfora con acqua calda per 5 minuti prima di procedere con la fase di detergenza enzimatica. / Per anfore da 16 HL disciogliere Melyo in un volume d'acqua pari al 7% del volume dell'anfora. / Assicurarsi durante la fase di risciacquo di svuotare più volte l'anfora al fine di eliminare l'eventuale acqua accumulatasi sul fondo dell'anfora.

